

楽ちん号

シリーズ



大同工業株式会社 石川県加賀市熊坂町イ197番地

フリーダイヤル/0120-012-636 (9時~17時、土・日・祝日を除く)

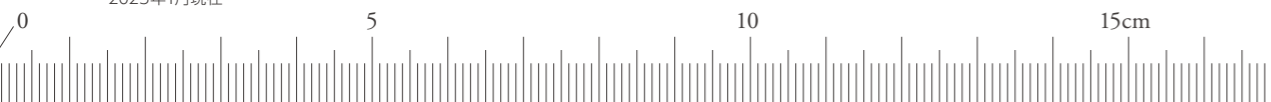
ホームページ/ <https://www.rakuchin.jp/>



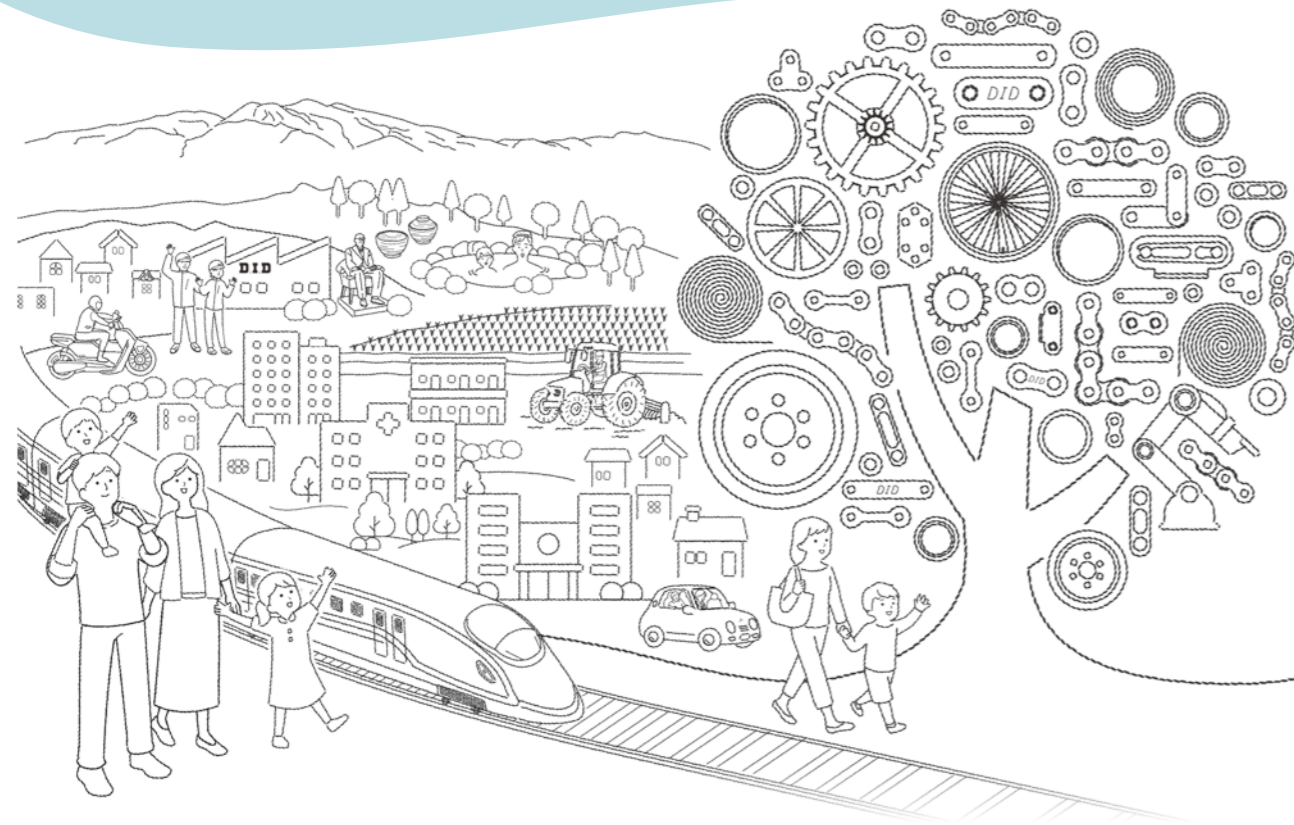
「楽ちん号」のご用命は

- 「楽ちん号」ご使用の際は、取扱説明書をよくお読みいただき、安全に正しくお使いください。
- 製品のデザイン・仕様などが、設置条件・製造上バラつきによりカタログ寸法と異なることがあります。あらかじめご了承ください。
- 製品の色は印刷物ですので、実際の色と若干異なる場合があります。
- 製品の仕様は予告なく変更する場合があります。

2025年1月現在



世界のトップブランドが
安全・安心・快適な暮らしを支えます。



TOPICS

これまで培った技術力とノウハウを生かし、
各地に車いす用階段昇降機を設置しています。

contents

- 02 大同工業が支える快適な暮らし
- 04 ラインナップ・仕様・オプション対応
- 06 直線階段用〔屋内〕エスコートスリム
- 08 直線階段用〔屋外〕KS-C
- 10 曲線階段用〔屋内〕KF-W
- 12 曲線階段用〔屋外〕KF-B
- 14 仕様・図面
- 22 お見積り～お引き渡し
- 23 納入事例

やさしさを社会に届ける。

大同工業は1933年に自転車チェーンの製造を開始し、
日本国内に11事業所、海外11か国に拠点を持つ グローバル企業へと成長しました。
私たちは、誰もが安全・安心・快適に暮らせる社会の実現を願い、
チェーンのナンバーワンメーカーとしての技術力を結集し、
日本で初めていす式階段昇降機の製品化に成功しました。
大同工業のいす式階段昇降機「楽ちん号」は、
ご家庭や公共施設、病院、福祉施設など、
さまざまな場面で暮らしを支えています。

東京大学と共に国際的な賞に輝く

東京大学と「エスカル-LII」を共同研究。持続的な共生
社会の実現に向けたユニバーサルデザイン活動を国
際的に表彰する「IAUD国際デザイン賞」で銀賞
(2023年公共空間デザイン部門)を受賞しました。



写真：世利之 / Yuki Seri



駅舎内の移動をスムーズに

JR東日本と共同で、公共性・安全性・利便性を兼ね備え
た車いす用階段昇降機「JDエスカル」を開発しました。
既存の階段に取り付けることができ、直線・曲線のほ
か、小階段にも対応します。

歴史ロマン薫る文化遺産の
バリアフリー化に貢献

江戸時代の金沢城を忠実に復元整備した金沢城公園。
園内の菱櫓(ひしやぐら)と鼠多門(ねずみたもん)に、
文化財の趣に配慮した車いす用昇降機を設置し、バリア
フリー化に貢献しています。



菱櫓



鼠多門



DIID 大同工業の事業展開

did-daido.co.jp



二輪／四輪自動車部品
世界のトップブランド「D.I.D」は、
どんな過酷な条件下でも優れた
能力を発揮する信頼の証です。



産業機械製品
量産仕様から特殊仕様まで、産業
界の「伝動」「搬送」ニーズにソ
リューションを提供しています。



搬送システム
世界各地で大規模プラントや各種
工場のコンベヤシステムを手掛
け、産業の発展に貢献しています。



福祉機器
公共スペースからご家庭内まで、す
べての人にやさしい福祉機器を開
発し、暮らしをサポートしています。



直線階段用
〈屋内〉
エスコト
スリム

06、14ページ▶



直線階段用
〈屋外〉
楽ちん号
KS-C

08、16ページ▶



曲線階段用
〈屋内〉
楽ちん号
KF-W

10、18ページ▶



曲線階段用
〈屋外〉
楽ちん号
KF-B

12、20ページ▶



楽ちん号 標準仕様・オプション対応

機種		エスコトスリム	KS-C	KF-W	KF-B
用途		直線階段用		曲線階段用	
		屋内	屋外	屋内	屋外
カラー		5色 (ビニールレザー)	ライトブラウン色 (ビニールレザー)	5色 (ビニールレザー)	ライトブラウン色 (ビニールレザー)
全機種共通	コンパクト収納(最小寸法)※2	25cm	31cm	38cm(36cm※3)	40cm
	巻き取り式シートベルト	●	●	●	●
	ひじ掛けスイッチ	レバー式	押しボタン式	レバー式	押しボタン式
	キースイッチ	●	●	●	●
	いす回転機能	55度・85度	50度・85度※1	75度	80度
	自動停止機能	●	●	●	●
各機種仕様	呼び送りスイッチ	有線式	有線式	無線式	無線式
	ひじ掛け&足のせ台連動	●	—	●	—
	保護カバー	—	●	—	●
	ラックカバー	—	—	●	●
	バッテリー内蔵/残量表示	—	—	●	●
	お知らせブザー	—	—	●	●
	安全装置作動表示	●	●	●	●
オプション	ペンダントスイッチ	●	●	●	●
	手動式折りたたみレール	●	●	—	—
	中間停止(給電)ユニット	—	—	●	●
	無線呼び送りスイッチ追加	●	—	●	●
	胸部ベルト	●※4	●	●※4	●
	走行メロディ/音声アナウンス	—	—	●	●
	鋼製支柱	—	—	●	—

※1 レール傾斜角度50~55度は、いす回転50度のみです。

※2 設置最小寸法です。階段寸法により異なる場合があります。

※3 鋼製支柱をお選びいただいた時の寸法になります。

※4 ご利用者の体格によっては、取付位置の関係で取付不可となる可能性があります。

操作・取り扱い説明に関しては
こちらのQRコードを読み取ってください。



階段をより広く、暮らしをより自然に。

木のぬくもりを感じさせ、どんな住まいにもマッチするデザイン。日本人の体型に合わせた仕様でご利用様をゆったり包み、安心感をあたえます。いす折りたたみ幅25cmというスリムサイズです。



Point 1 コンパクトなスリム設計

折りたたみ寸法は壁からわずか25cm。階段をより広くお使いいただけます。



いす折りたたみ幅
25cm*

折りたたみ幅わずか25cm。豊富なカラーとデザイン性が魅力の薄型コンパクトタイプ。

※設置条件により異なります。

壁から25cm*

Point 2 巻き取り式シートベルト

シートベルトは乗り降りに邪魔にならない巻き取り式です。



Point 3 レールがスリムに

壁からのレール出代は10cm! 階段をより広くお使いいただけます。

レール占有幅
10cm
レール幅
7.6cm



壁から10cm

※レール折りたたみ仕様時、壁から13.5cm

Point 4 いす回転機能(上階)

階段の上階で乗り降りしやすいように、いすが55度・85度の2段階で回転できます。



Point 5 「ひじ掛けと足のせ台」連動

ひじ掛けと足のせ台が連動しているの、立ったままの姿勢で足のせ台をおりたたんだり、おろしたりできます。



Point 6 誤動作を防ぐ「キースイッチ」

不意の誤操作やいたずら防止対策として、電源はキー(鍵)で管理します。



Point 7 簡単操作の「レバースイッチ」

指先で操作できるレバースイッチを採用。指を離すと停止する安全設計です。



Point 8 「自動停止機能」で安心安全

運転中、レールや階段上の障害物を検知すると自動で停止します。



Point 9 上下階「呼び送りスイッチ」

上下階いずれからでもいすの呼び送りができます。



OPTION ご希望の機能を追加できます



手動式 折りたたみレール
下階のレール突き出しで、扉の開閉や動線を妨げないよう、折りたたみ収納レールをお選びいただけます。



ペンダントスイッチ
介助者の操作を容易にします。

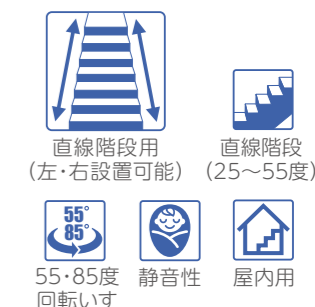


無線呼び送りスイッチ
上下階いずれからでもいすの呼び送りができます。配線不要の無線スイッチです。



胸部ベルト
胸部を保持するベルトを追加できます。

設置例はこちら!



楽ちゃん号 KS-C

屋外環境に耐えうる
強靱ボディに、
安心・快適の乗り心地。

木・コンクリート・鉄製など階段の材質を選ばず、急勾配の階段にも設置可能。屋外用でもスリムに設置できるようになりました。壁からのレールの出幅を削減し、より広く階段をお使いいただけます。



color
ライトブラウン

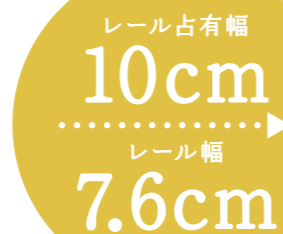
Point 1 防塵・防滴機能を強化

耐久性の高いビニールレザーを採用。いす・レールともに風雨に強い設計です。



Point 2 レールがスリムに

旧機種よりレールがスリムになりました。壁からのレール出代を、21cmから10cmに大幅に削減。階段をより広くお使いいただけます。



壁から10cm
※レール折りたたみ仕様時、壁から13.5cm

Point 3 いすを折りたためる「コンパクト収納」

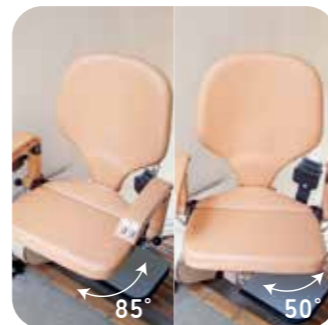
階段をより広くお使いいただけるよう、使わない時にはいすを折りたたんで収納できます。



Point 4 いす回転機能(上階)

階段の上階で、乗り降りしやすいように、いすが50度・85度の2段階で回転できます。

※傾斜角度50～55度は、いす回転50度のみです。



Point 5 巻き取り式シートベルト

シートベルトは乗り降りに邪魔にならない巻き取り式です。



Point 6 押しボタンスイッチ

操作ボタンを指で押して運転します。指を離すと停止する安全設計です。



Point 7 誤動作を防ぐ「キースイッチ」

不意の誤動作やいたずら防止対策として、電源はキー(鍵)で管理します。



Point 8 「自動停止機能」で安心安全

運転中、レールや階段上の障害物を検知すると自動で停止します。



Point 9 上下階「呼び送りスイッチ」

上下階いずれからでもいすの呼び送りができます。※「有線式」で壁(柱)に設置します。



Point 10 保護カバー

風雨や汚れから本体を守る全体保護カバーが付属しています。使わない時は、保護カバーをかけてください。



OPTION ご希望の機能を追加できます



手動式折りたたみレール
下階のレール突き出で、扉の開閉や動線を妨げないよう、折りたたみ収納レールをお選びいただけます。



ペンダントスイッチ
介助者の操作を容易にします。



胸部ベルト
胸部を保持するベルトを追加できます。

設置例はこちら→



直線階段用
(左・右設置可能)



直線階段
(20～55度) 回転いす



50°・85°



静音性



屋外用

楽ちゃん号 KF-W

昇降時の安定感、
乗り心地の良さが
好評です。

やさしく自然のぬくもりが伝わる木製いすが、心地良さとゆしみを加えてくれます。より広く階段をお使いいただくため、レール支柱は、アルミ支柱と鋼製支柱（オプション）の2種類をご用意しました。



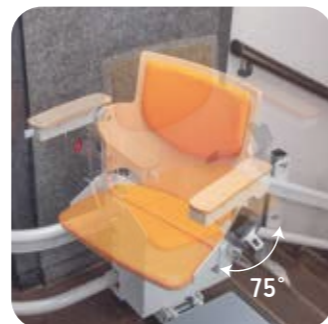
Point 1 いすを折りたためる「コンパクト収納」

階段をより広くお使いいただけるよう、使わない時にはいすを折りたたんで収納できます。



Point 2 いす回転機能（上階）

階段の上階で乗り降りしやすいように、いすが75度回転できます。



Point 3 巻き取り式シートベルト

シートベルトは乗り降りに邪魔にならない巻き取り式です。



Point 4 簡単操作の「レバースイッチ」

指先で操作できるレバースイッチを採用。指を離すと停止する安全設計です。



Point 5 ラックカバー

レールラック部にはカバーが全長に設けてあり、簡単に触れられない構造になっています。



Point 6 誤動作を防ぐ「キースイッチ」

不意の誤操作やいたずら防止対策として、電源はキー（鍵）で管理しています。



Point 7 「自動停止機能」で安心安全

運転中、レールや階段上の障害物を検知すると自動で停止します。



Point 9 バッテリー内蔵

バッテリー方式を採用しているため、停電時でも動かすことができます。



Point 8 無線「呼び送りスイッチ」

上下階いずれからでもいすの呼び送りができます。配線不要の無線スイッチです。



Point 10 「ひじ掛けと足のせ台」連動

ひじ掛けと足のせ台が連動しているため、立ったままの姿勢で足のせ台をおりたたんだり、おろしたりできます。



Point 11 安全装置作動とバッテリー残量表示

安全装置が働いた部分が点灯表示され、慌てずに対処できます。また、バッテリー残量を4段階で表示します。



設置例はこちら↓

直線階段 (0~50度)

曲線階段用 (内・外回り) 90度、180度、踊り場等自由自在

曲線階段 (0~50度)

75度回転いす

静音性

屋内用

お知らせプザー

OPTION ご希望の機能を追加できます

側面図 オプション仕様

レール支柱はアルミ支柱と鋼製支柱の2種類

鋼製支柱は、アルミ支柱（標準）に比べレールを壁によせて設置が可能となり、階段をより広くお使いいただくことができます。

レール占有幅 省スペース（鋼製支柱タイプ）壁から13cm

中間停止・給電ユニット

階段途中に、停止・給電ポイントを設定できます。

ペンダントスイッチ

介助者の操作を容易にします。

中間階呼び送り無線スイッチ

上・下階、階段途中のいずれからでも、呼び送りが可能です。

走行メロディ、音声アナウンス

「起動」「停止」「アラーム」を音声でお知らせします。

胸部ベルト

胸部を保持するベルトを追加できます。

楽ちゃん号 KF-B

カーブ時の負担を感じない、なめらかな動きを実現。

スロースタート・スローストップの自然な動きで、優れた乗り心地を実現します。曲線、らせんなどの階段にも取り付け可能。内回り・外回り、踊り場の有無なども気にせず自由自在に設置できます。



point 1 いすを折りたためる「コンパクト収納」

階段をより広くお使いいただけるよう、使わない時にはいすを折りたたんで収納できます。



point 2 いす回転機能(上階)

階段の上階で乗り降りしやすいように、いすが80度回転できます。



point 3 巻き取り式シートベルト

シートベルトは乗り降りに邪魔にならない巻き取り式です。



point 4 押しボタンスイッチ

操作ボタンを指で押して運転します。指を離すと停止する安全設計です。



point 5 誤動作を防ぐ「キースイッチ」

不意の誤操作やいたずら防止対策として、電源はキー(鍵)で管理しています。



point 6 「自動停止機能」で安心安全

運転中、レールや階段上の障害物を検知すると自動で停止します。



point 7 無線「呼び送りスイッチ」

上下階いずれからでもいすの呼び送りができます。配線不要の無線スイッチです。



point 8 保護カバー

風雨や汚れから本体を守る全体保護カバーが付属しています。使わない時は、保護カバーをかけてください。



point 9 バッテリー内蔵

バッテリー方式を採用しているため、停電時でも動かすことができます。



point 10 ラックカバー

レールラック部にはカバーが全長に設けてあり、簡単に触れられない構造になっています。



point 11 安全装置作動とバッテリー残量表示

安全装置が働いた部分が点灯表示され、慌てずに対処できます。また、バッテリー残量を4段階で表示します。



設置例はこちら→



- 曲線階段用(内・外回り) 90度、180度、踊り場等 自由自在
- 直線階段 (0~50度)
- 曲線階段 (0~50度)
- 80度 回転いす
- 静音性
- 屋外用
- お知らせプザー

OPTION ご希望の機能を追加できます



ペンダントスイッチ
介助者の操作を容易にします。



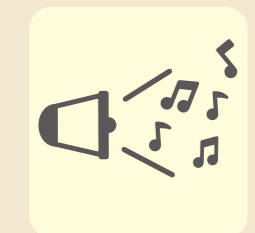
中間停止・給電ユニット
階段途中に、停止・給電ポイントを設定できます。



中間階呼び送り無線スイッチ
上・下階、階段途中のいずれからでも、呼び送りが可能です。



胸部ベルト
胸部を保持するベルトを追加できます。



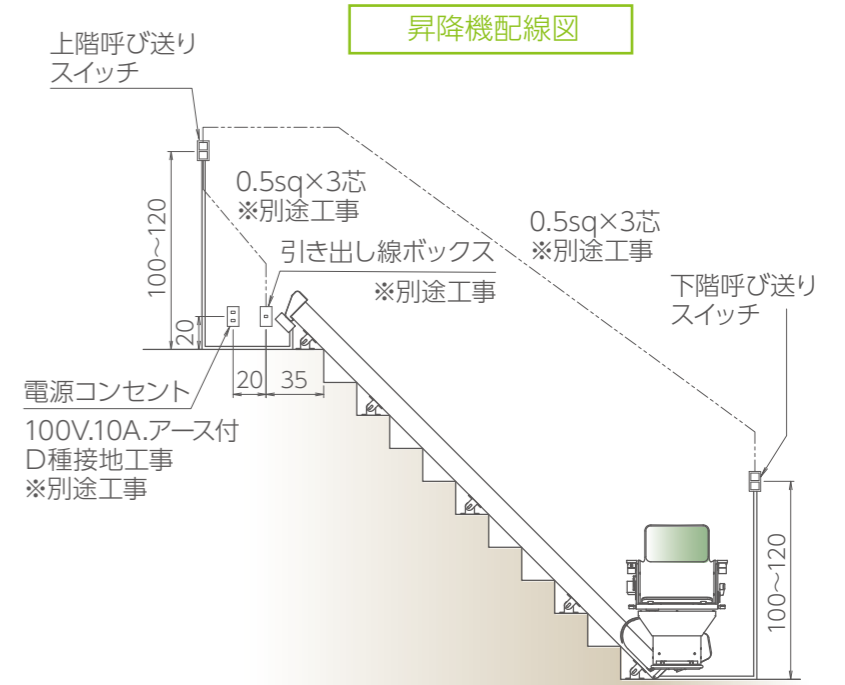
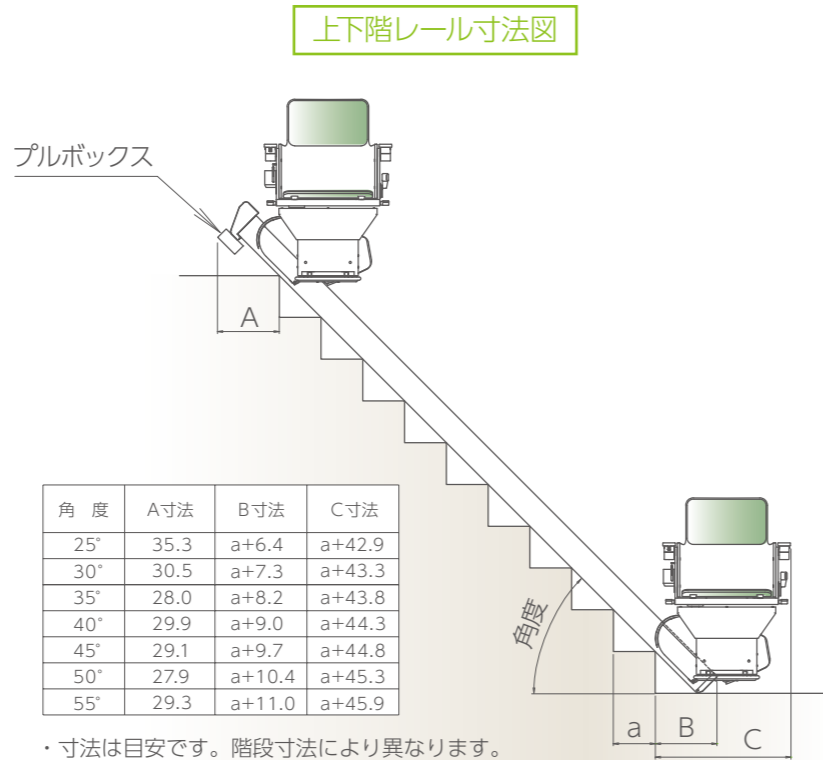
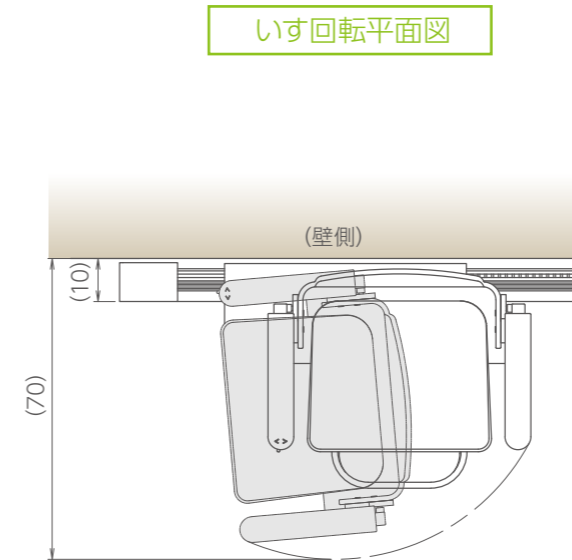
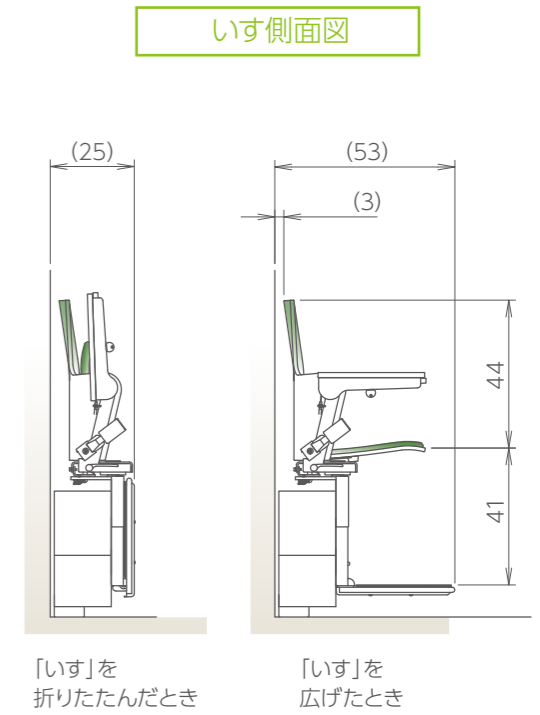
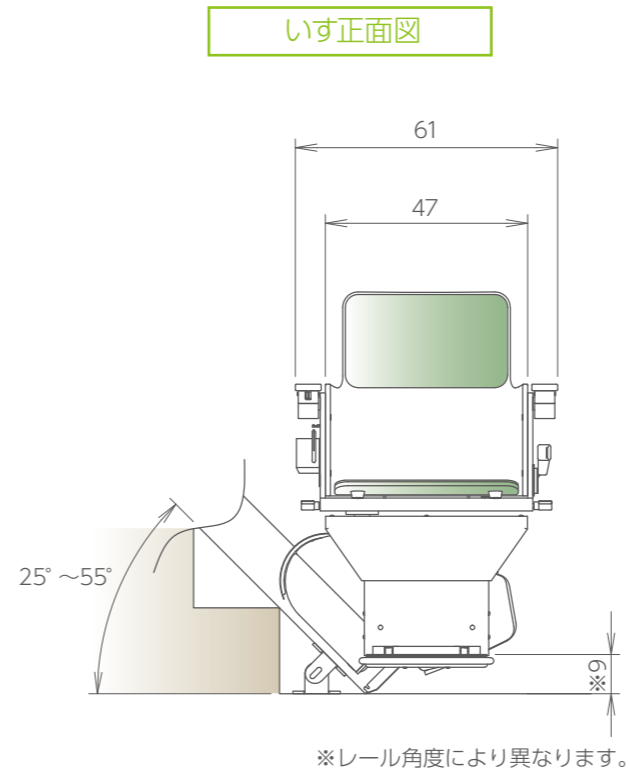
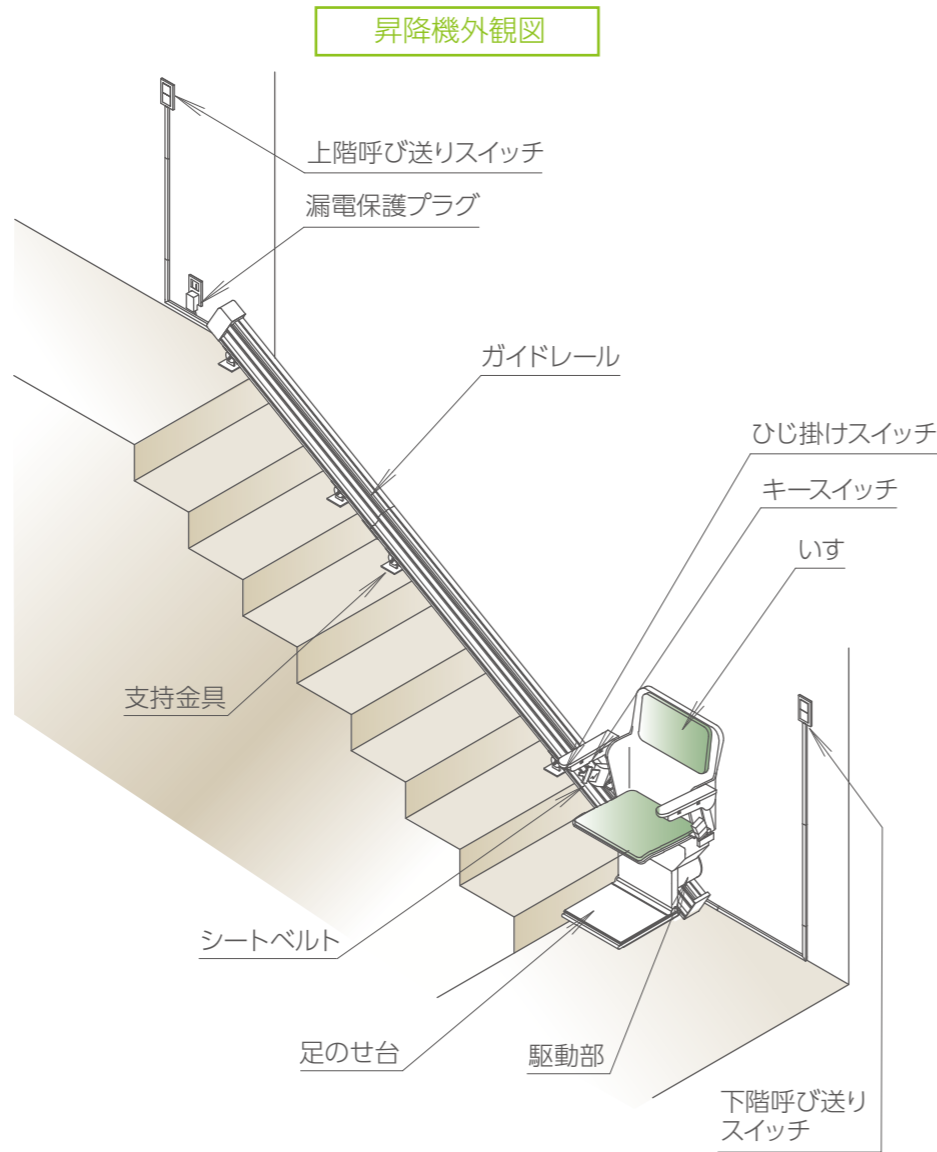
走行メロディ、音声アナウンス
「起動」「停止」「アラーム」を音声でお知らせします。

直線階段用〈屋内〉



《仕様》

機種	エスコートスリム
駆動方式	ローラギア・ラック方式
定員	1名/最大90kg
定格速度	6.2m/min
電源	AC100V
制御方式	インバータ制御
傾斜角度	25~55度
レール材質	アルミ
レール色	シルバー アルマイト仕上げ



※呼び送りスイッチおよび配線は露出取付になりますが、埋め込み配線も可能です。その場合、呼び送りスイッチ・引き出し線プレート取付部にはスイッチボックス (JISC8336相当) を埋め込み、配線を20cm程度引き出しておいてください。

() 寸法は階段形状・設置条件で異なります。各寸法は標準寸法です。製品上のバラつきにより若干異なる場合があります。

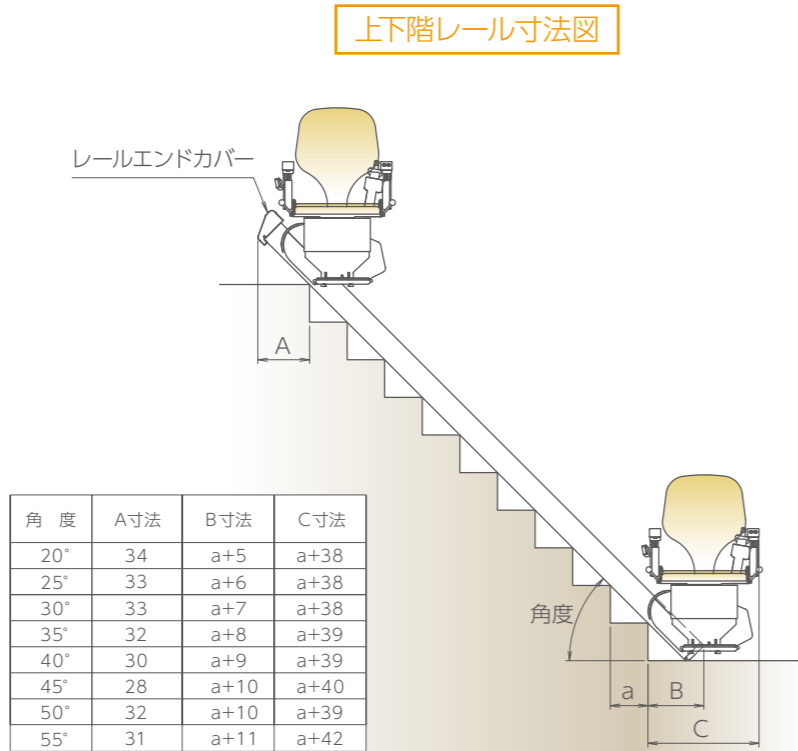
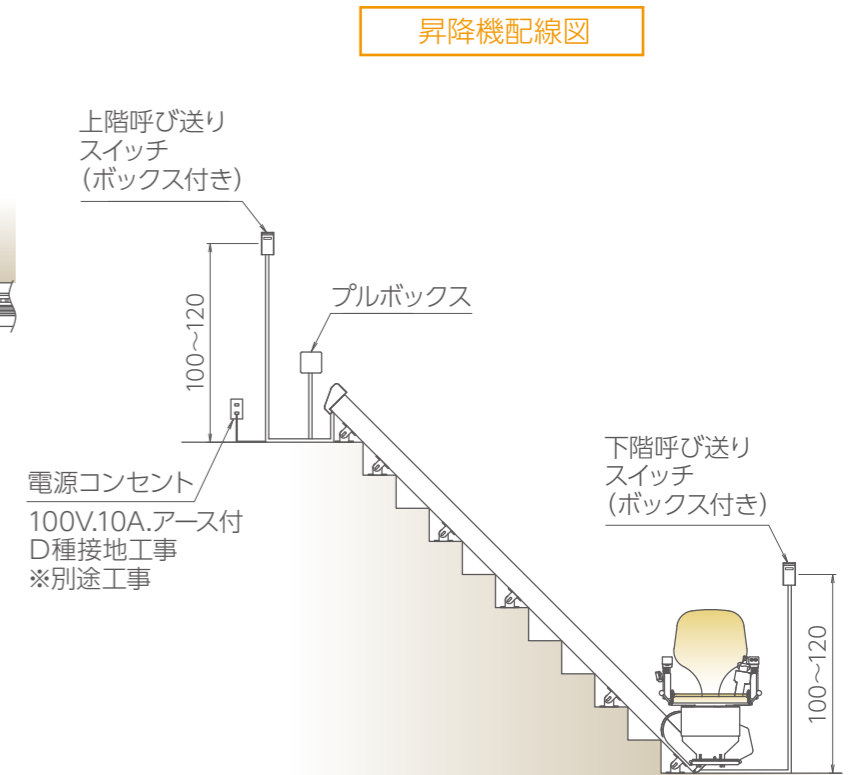
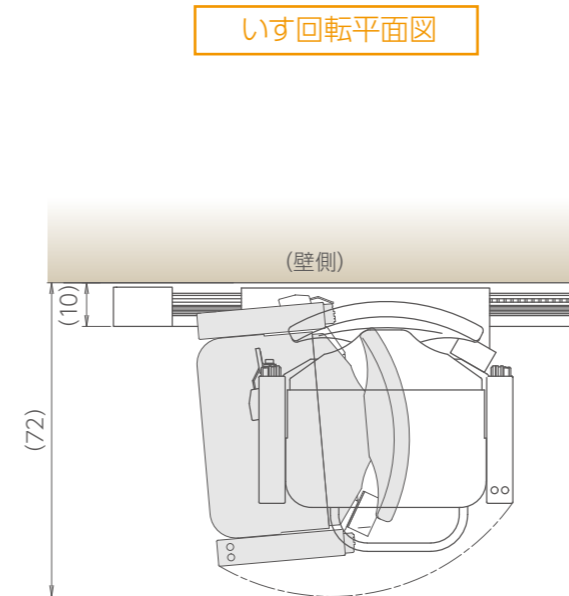
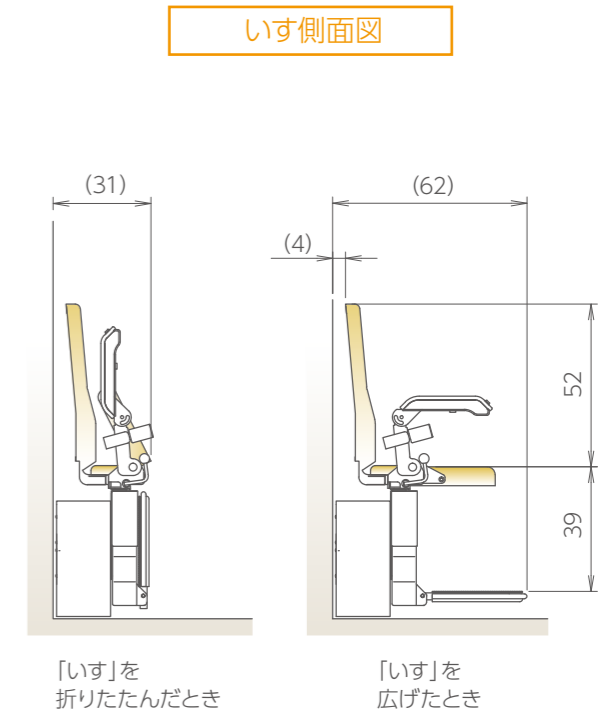
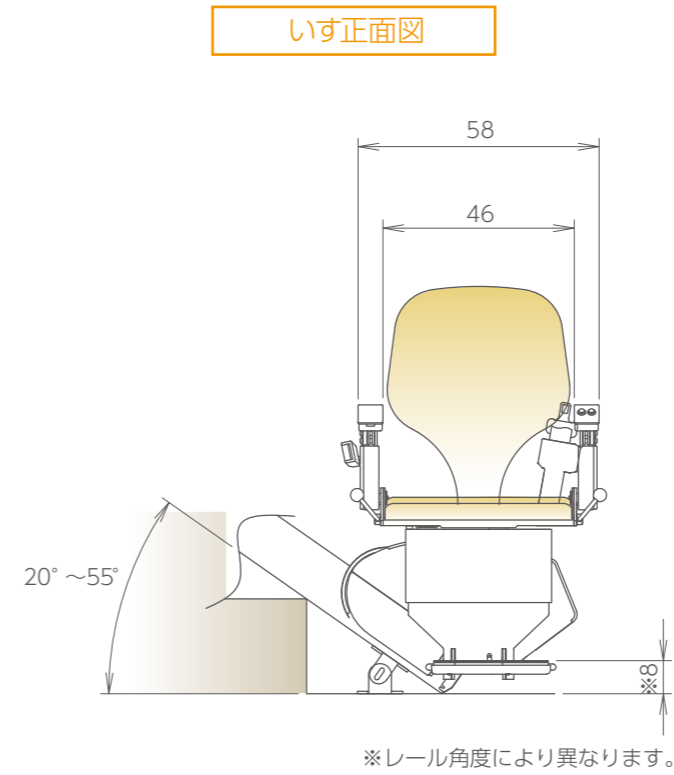
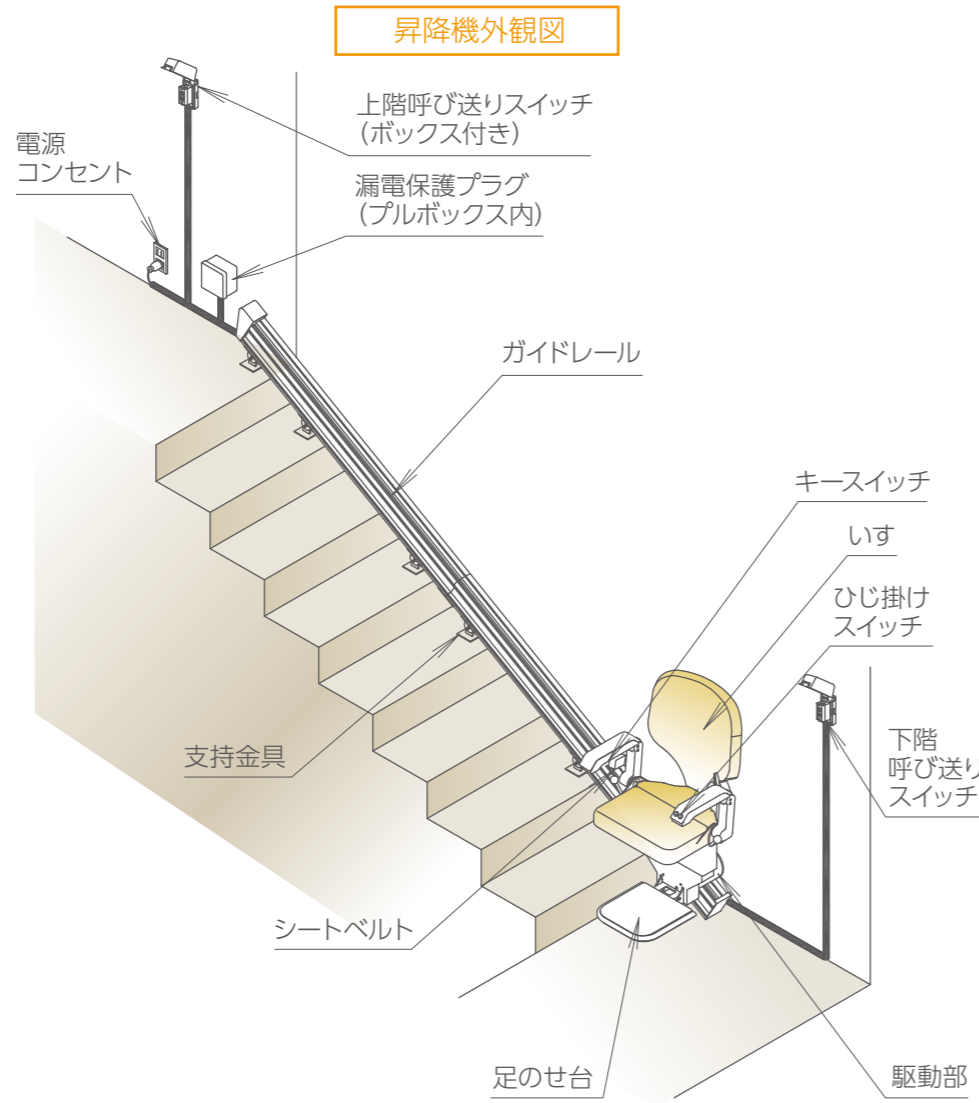
単位:cm (四捨五入)

直線階段用〈屋外〉

楽ちゃん号 KS-C

《仕様》

機種	KS-C
駆動方式	ローラギア・ラック方式
定員	1名/最大90kg
定格速度	6.3m/min
電源	AC100V
制御方式	インバータ制御
傾斜角度	20~55度
レール材質	アルミ
レール色	シルバー アルマイト仕上げ



角度	A寸法	B寸法	C寸法
20°	34	a+5	a+38
25°	33	a+6	a+38
30°	33	a+7	a+38
35°	32	a+8	a+39
40°	30	a+9	a+39
45°	28	a+10	a+40
50°	32	a+10	a+39
55°	31	a+11	a+42

・寸法は目安です。階段寸法により異なります。

() 寸法は階段形状・設置条件で異なります。各寸法は標準寸法です。製品上のバラつきにより若干異なる場合があります。

単位:cm(四捨五入)

仕 様 Specifications
and Drawing

・ 図 面

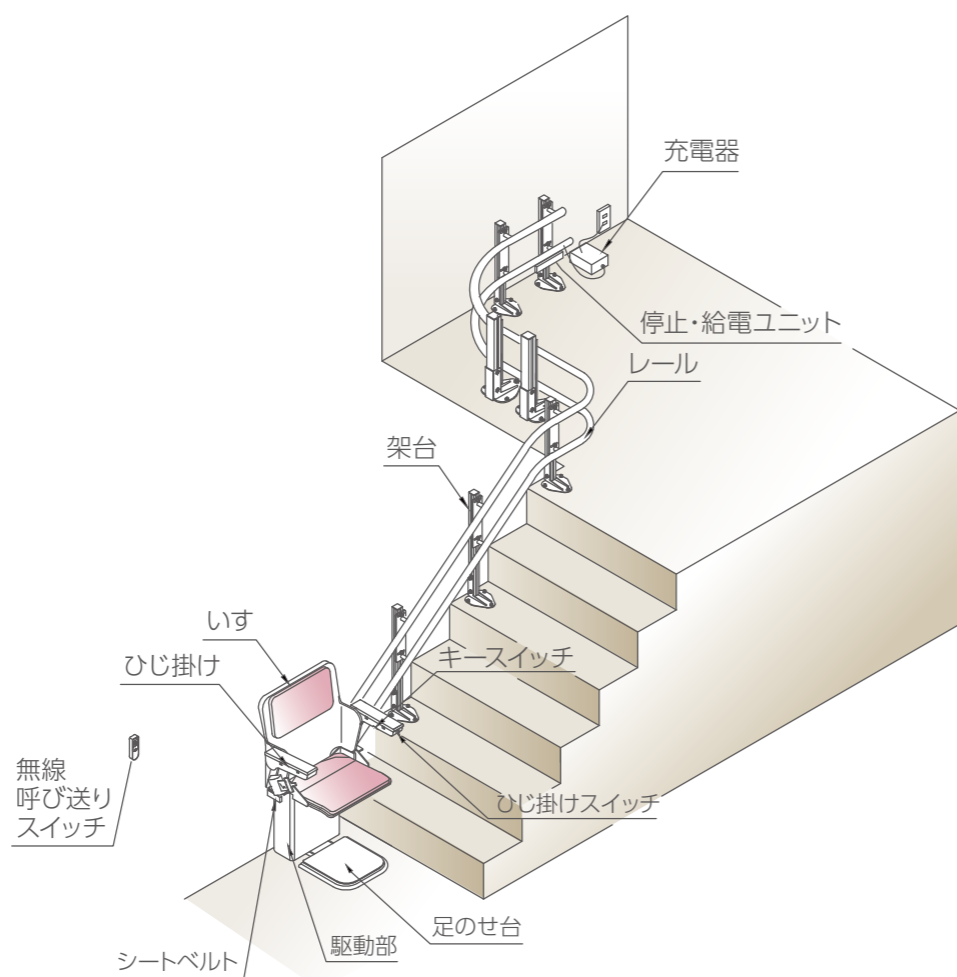
曲線階段用〈屋内〉

楽ちゃん号
KF-W

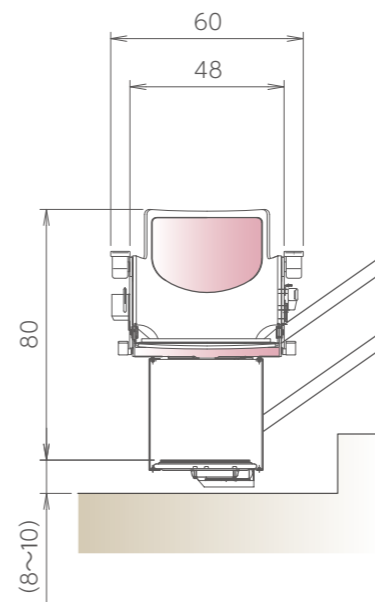
《仕様》

機種	KF-W
駆動方式	ローラギア・ラック方式
定員	1名/最大90kg
定格速度	6m/min
電源	AC100V
供給電源	DC24V(バッテリー式)
傾斜角度	0~50度
レール材質	スチールパイプ
レール色	オフホワイト 特殊塗装仕上げ

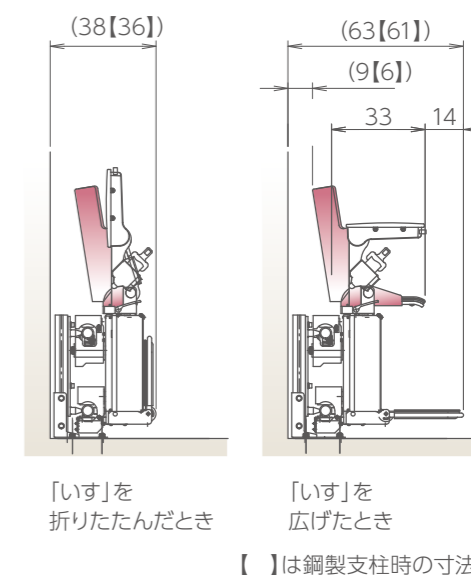
昇降機外観図



いす正面図

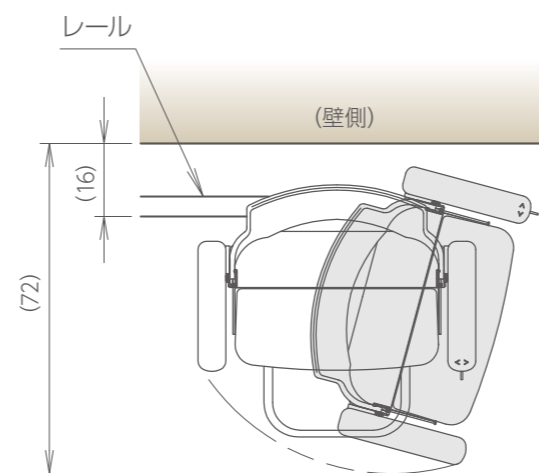


いす側面図

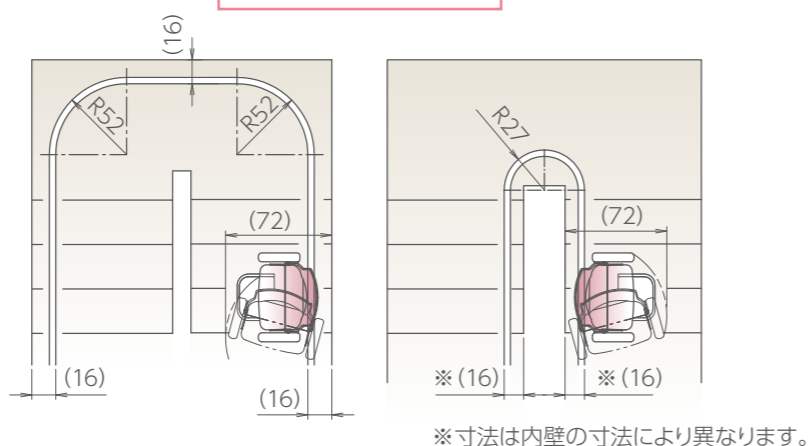


【 】は鋼製支柱時の寸法

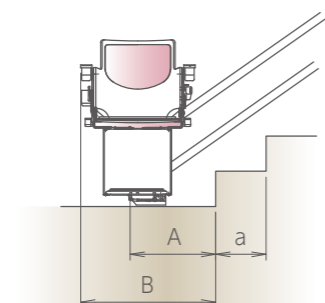
いす回転平面図



レール寸法図



※寸法は内壁の寸法により異なります。

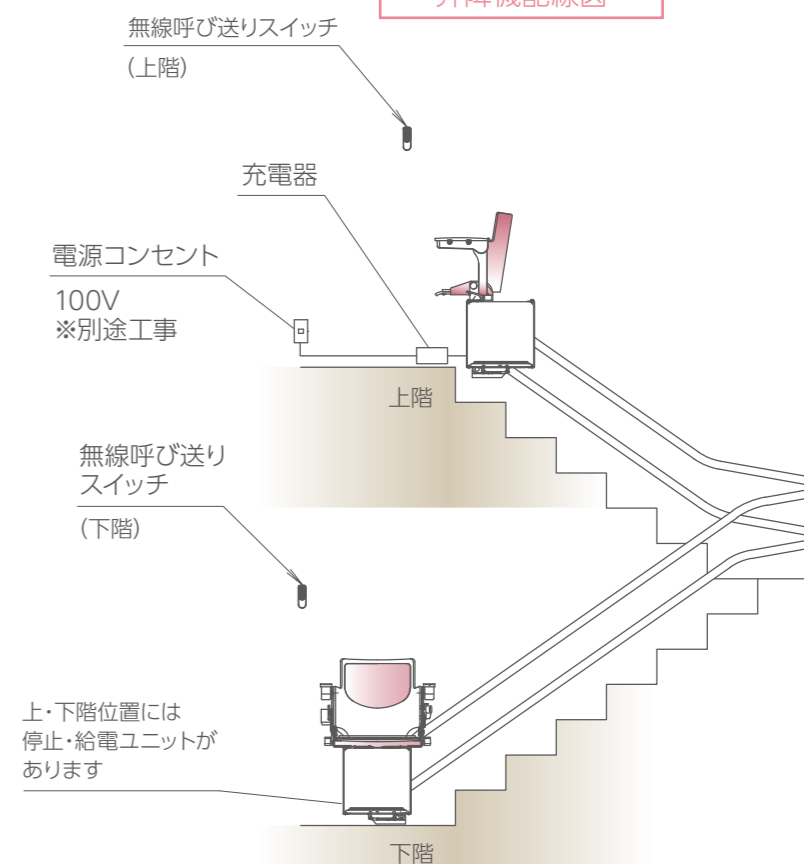


下階側寸法

角度	A寸法	B寸法
30°	a+18	a+41
40°	a+18	a+43
50°	a+18	a+45

・寸法は目安です。階段寸法により異なります。

昇降機配線図



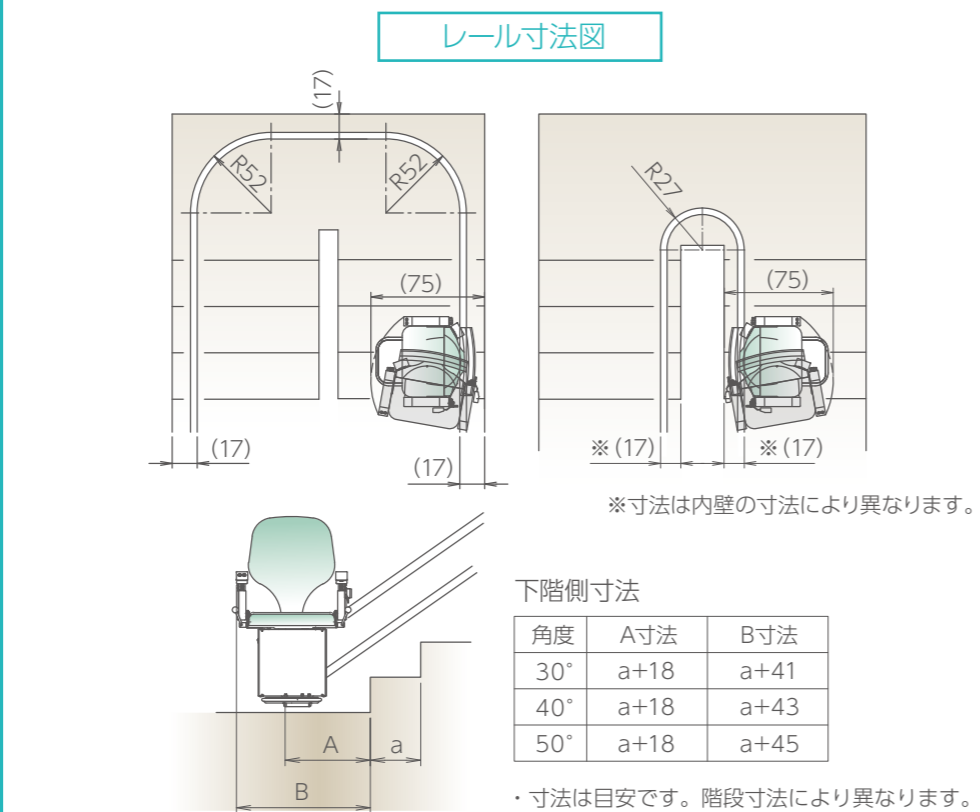
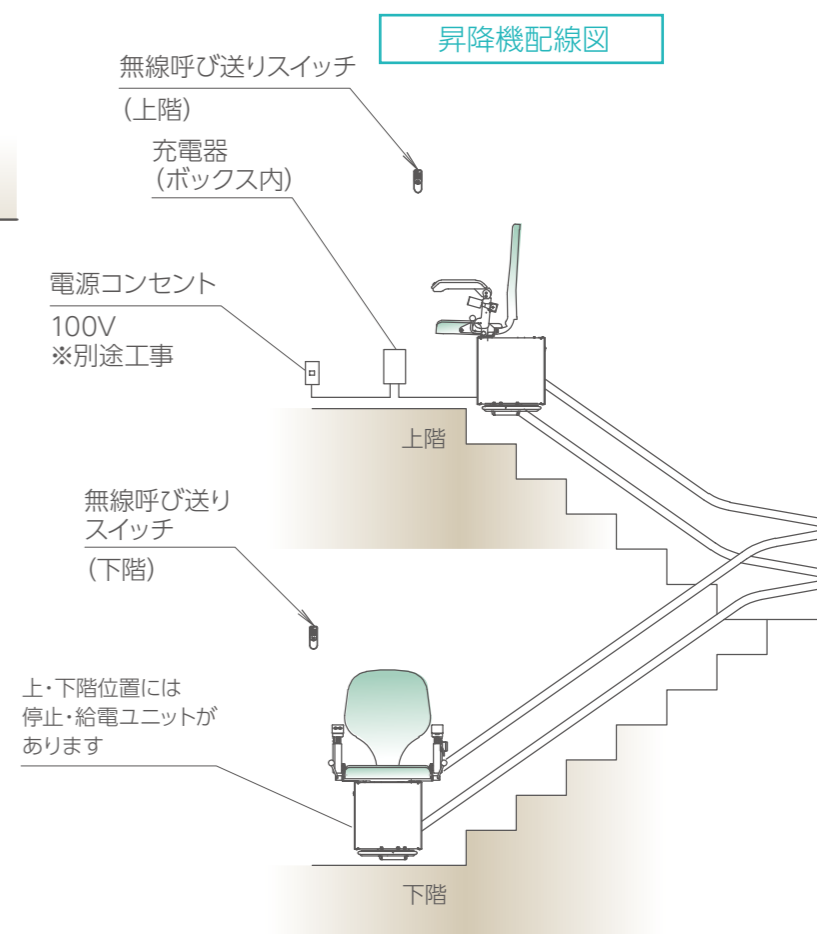
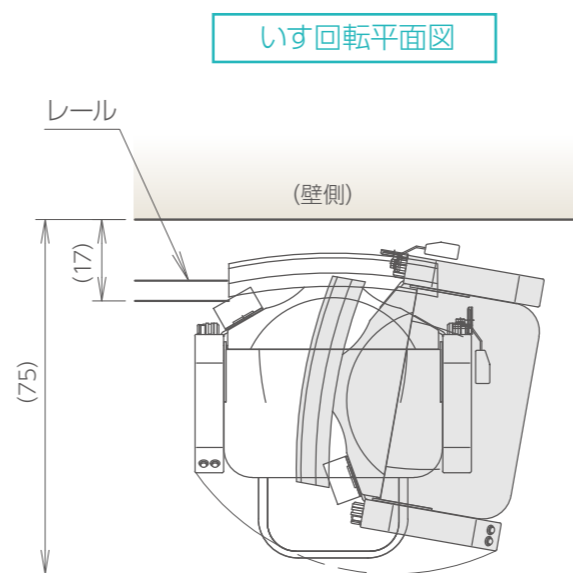
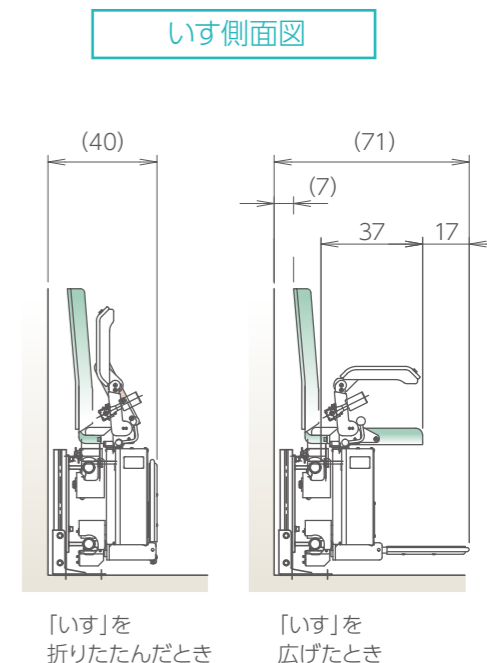
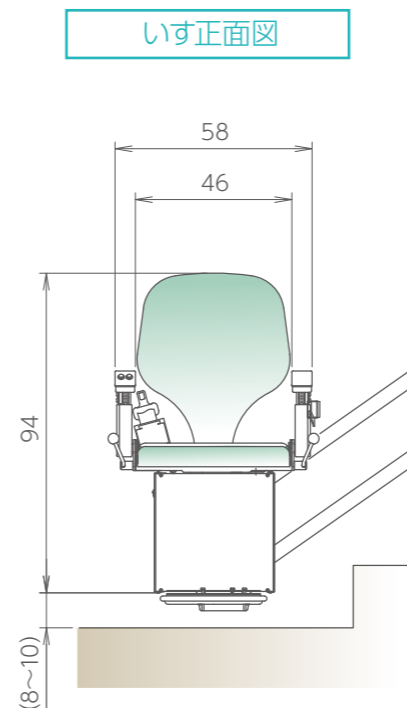
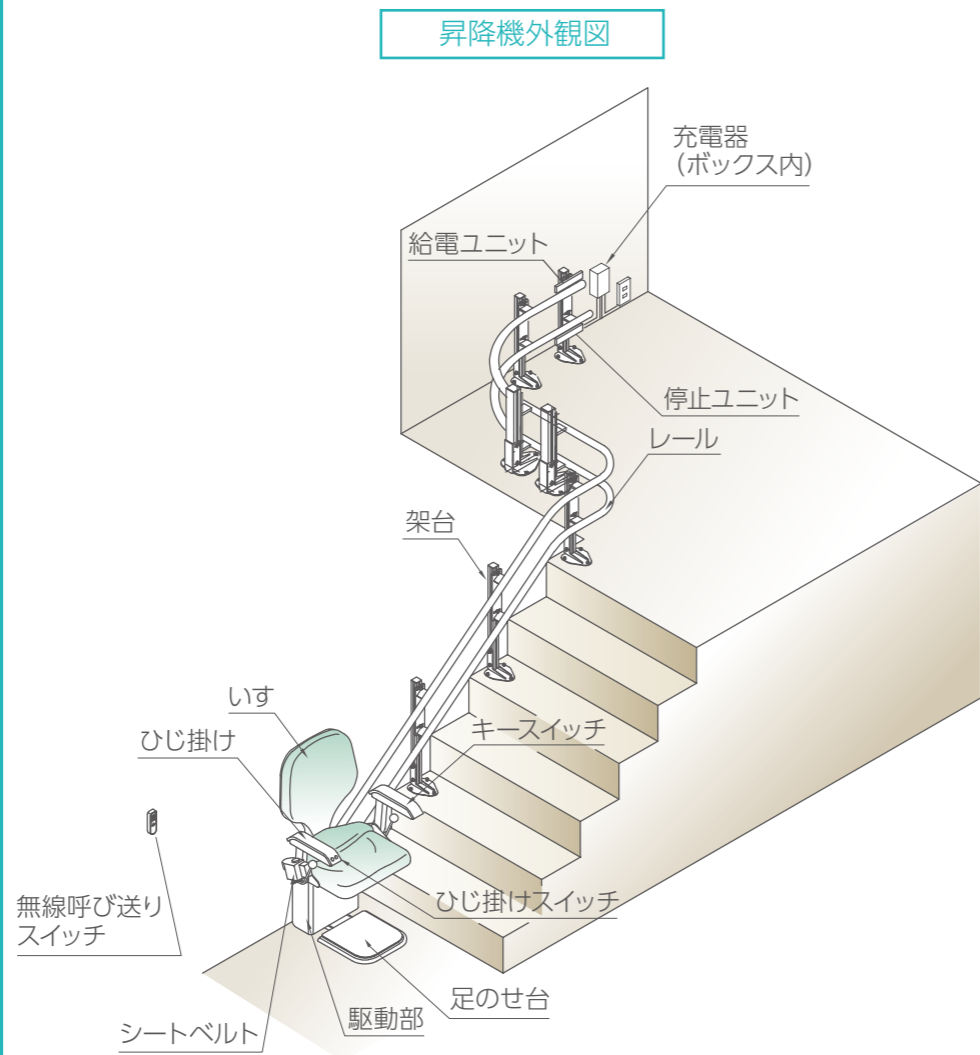
上・下階位置には
停止・給電ユニットが
あります

(), 【 】寸法は階段形状・設置条件で異なります。
各寸法は標準寸法です。
製品上のバラつきにより若干異なる場合があります。

単位:cm(四捨五入)

曲線階段用〈屋外〉

楽ちゃん号 KF-B



() 寸法は階段形状・設置条件で異なります。各寸法は標準寸法です。製品上のバラつきにより若干異なる場合があります。

単位: cm (四捨五入)

《仕様》

機種	KF-B
駆動方式	ローラギア・ラック方式
定員	1名/最大90kg
定格速度	6m/min
電源	AC100V
供給電源	DC24V (バッテリー式)
傾斜角度	0~50度
レール材質	スチールパイプ
レール色	グレー 特殊塗装仕上げ

お見積り～お引き渡し

Flow

ご相談・お見積りからお引渡しまでの流れをご案内いたします。
ご参考の上、まずは、お気軽にお問い合わせください。



《安心のアフターサービス》

製品保証

ご愛用の手引き、本体貼付ラベルの注意書きに従った使用状態で保証期間内(一部を除き設置日より1年間)に故障した場合、無料修理をさせていただきます。(保証対象については保証書にてご確認ください。)
無料修理をご依頼になる場合には、保証書を添えてお買い求めになられた販売店にお申し付けください。

故障時の緊急対応

お客様がお使いの楽ちん号が万が一故障した時には、販売店担当者が一刻も早くお伺いし、お客様が再び安心して楽ちん号をお使いいただけるよう修理いたします。詳しくは販売店へお問い合わせください。

お電話から対応までの流れ



保守・メンテナンス

「保証」があるのに「保守」が必要な理由

階段昇降機は自動車と同じように、大切なご家族を乗せ動く機械です。皆様の安心のため、当社のお届けする階段昇降機は、長年の経験・技術に基づいた万全の品質管理の下、製作しております。
当社が自信を持ってお届けする階段昇降機には1年間の保証をつけさせていただいております。これを「製品保証」といいます。しかしながら、保証期間中であっても機械ですから、故障に至らないまでも摩耗や消耗は進み、徐々に性能が低下してきます。このような経年による性能低下を回復・軽減し、安全・快適に永くお使いいただくためには定期的に点検を行い、摩耗部品の補修・交換や油脂類の補充などを行うことが重要です。これを「保守・メンテナンス」といいます。自動車には車検制度が用意されているように、階段昇降機には皆様のニーズに合わせた「保守・メンテナンス」プランをご用意しております。詳しくは販売店にお尋ねください。

「楽ちん号」工事認定店制度の導入

当社はお客様に「楽ちん号」の取付とメンテナンスを安心してお受けいただくため、高いレベルの知識を持った会社および作業者を、当社が教育・認定するという「工事認定店制度」を導入しております。当社が認めた会社および作業人には当社より認定証を発行しており、作業前に必ずお客様へ認定証を提示することとしております。
この制度の導入で、お客様へのサービス向上と、より高いレベルの安心をお届けしています。「楽ちん号」の取付、メンテナンスは、当社指定の認定店へご用命ください。

納入事例

Delivery Record

これまでの納入事例の一部を紹介。
楽ちん号は場所を選ばず、原則として補強工事なしで設置できます。*敬称略、順不同。2025年1月現在

北海道

北海道羅臼高等学校
曹洞宗月浦山宗円寺
蘭越町立蘭越小学校
ICTパーク
北海道幕別清陵高等学校

栃木県

足利市立山辺小学校

埼玉県

さいたま市立大戸小学校
さいたま市浦和駒場体育館

東京都

荒川区立尾久西小学校
足立区立第十二中学校

山梨県

中央市立玉穂南小学校

長野県

安曇野市豊科郷土資料博物館
佐久公共職業安定所

石川県

津幡町福祉教育複合施設

福井県

大野市立開成中学校
越前市神山公民館

和歌山県

和歌山県立耐久高等学校

兵庫県

尼崎市立花北生涯学習プラザ

広島県

三原市立中之町小学校

島根県

津和野町学校給食センター

愛媛県

松山市立内宮中学校

エスコートスリム



KS-C



KF-W



KF-B

